

平成29年度 第70回 広島県高等学校総合体育大会テニス競技

兼 第107回 全国高等学校テニス選手権大会 広島県予選 兼 第57回 中国高等学校テニス選手権大会 広島県予選

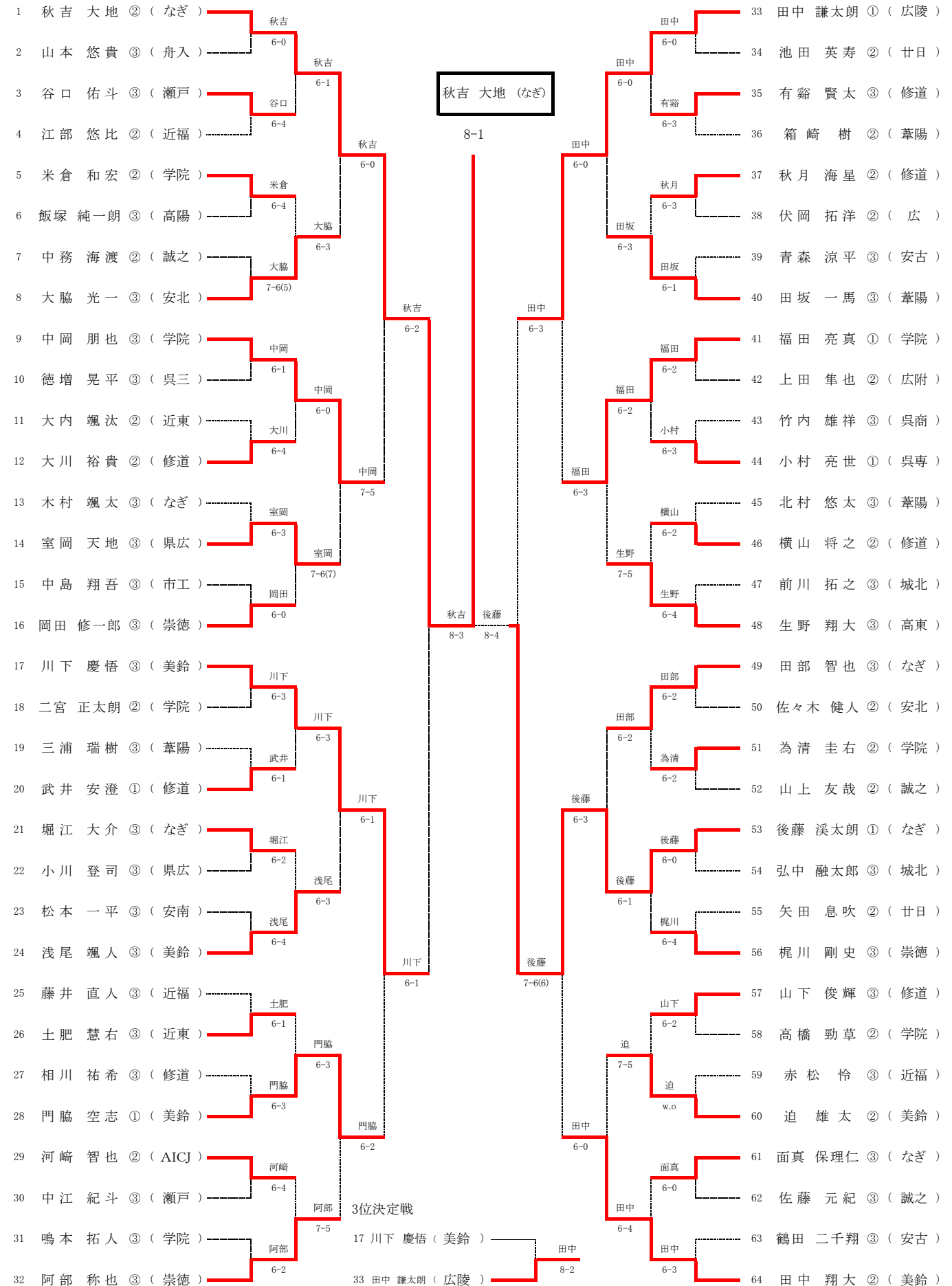
6月10日(土)

広島広域公園テニスコート

6月11日(日)

広島広域公園テニスコート

個人の部 男子シングルス



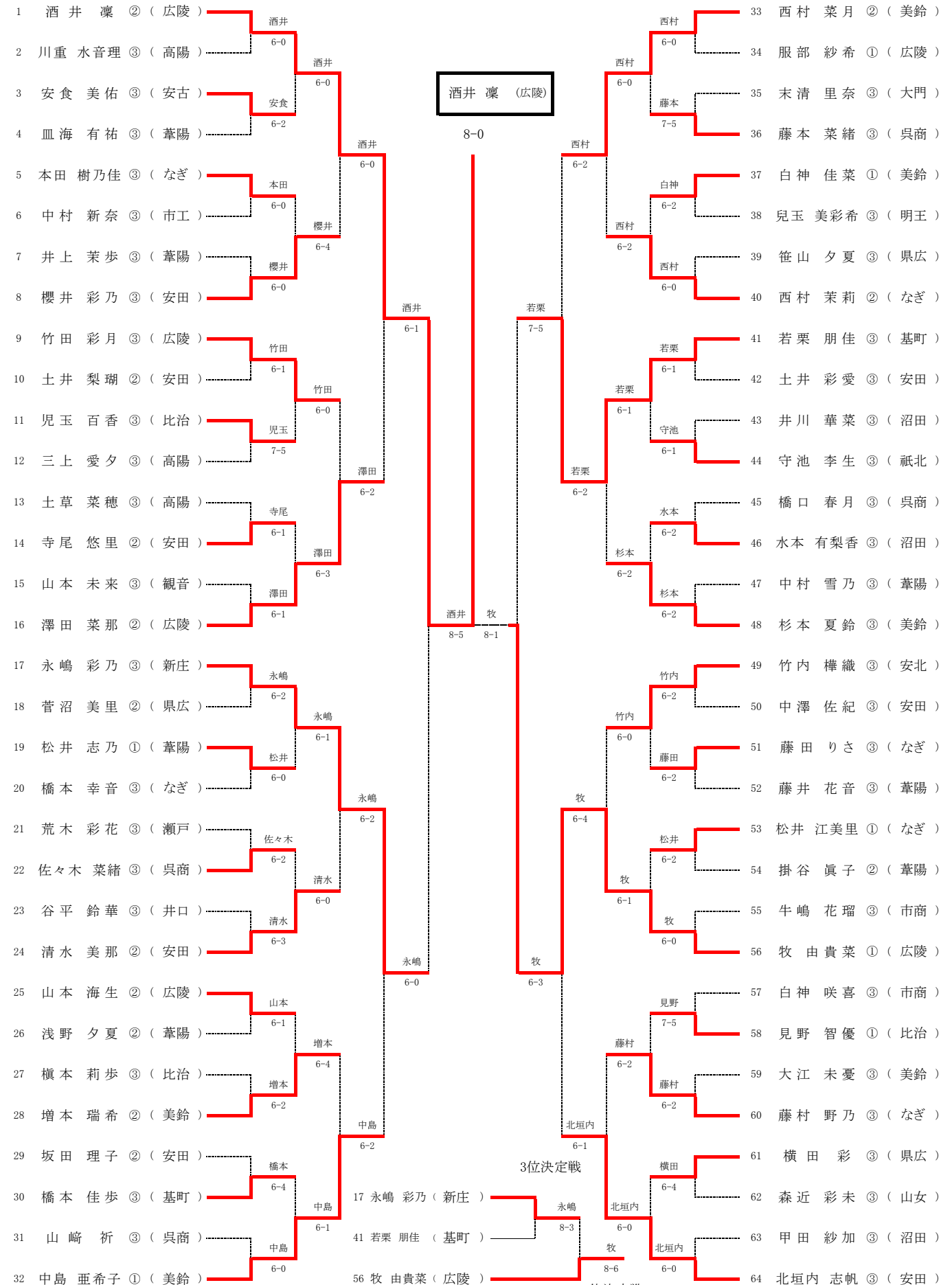
シード 1. 秋吉 大地(なぎ) 2. 田中 翔大(美鈴) 3. 田中 謙太郎(広陵) 4. 阿部 称也(崇徳) 5. 川下 慶悟(美鈴) 6. 生野 翔大(高東)
 7. 田部 智也(なぎ) 8. 岡田 修一郎(崇徳) 9. 中岡 朋也(学院) 10. 梶川 剛史(崇徳) 11. 福田 亮真(学院) 12~13. 浅尾 颯人(美鈴)
 12~13. 藤井 直人(近福) 14. 田坂 一馬(葦陽) 15. 山下 俊輝(修道) 16. 大脇 光一(安北)

平成29年度 第70回 広島県高等学校総合体育大会テニス競技

兼 第107回 全国高等学校テニス選手権大会 広島県予選 兼 第57回 中国高等学校テニス選手権大会 広島県予選

6月10日(土) 広島広域公園テニスコート
6月11日(日) 広島広域公園テニスコート

個人の部 女子シングルス



シード 1. 酒井 凜(広陵) 2. 北垣内 志帆(安田) 3. 西村 菜月(美鈴) 4. 中島 亜希子(美鈴) 5~6. 永嶋 彩乃(新庄) 5~6. 杉本 夏鈴(美鈴)

7. 竹内 権織(安北) 8~9. 澤田 菜那(広陵) 8~9. 竹田 彩月(広陵) 10. 牧 由貴菜(広陵) 11. 若栗 朋佳 (基町) 12. 清水 美那(安田)

13~14. 山本 海生(広陵) 13~14. 西村 茉莉(なぎ) 15. 白神 咲喜(市商) 16. 櫻井 彩乃(安田) 16. 本田 樹乃佳(なぎ) 16. 藤村 野乃(なぎ)

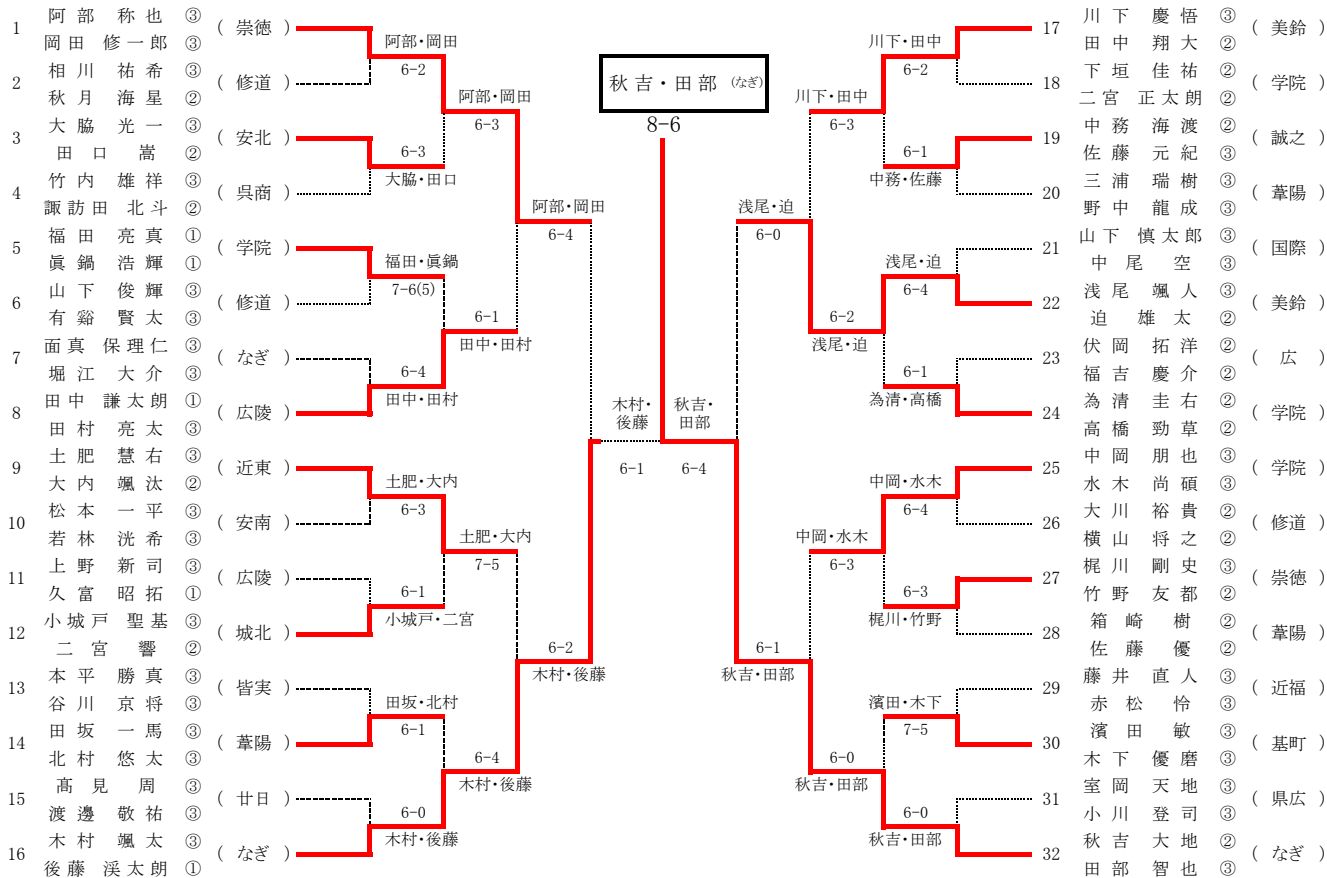
平成29年度 第70回 広島県高等学校総合体育大会テニス競技

6月4日(日) 尾道びんご運動公園テニスコート

兼 第107回 全国高等学校テニス選手権大会 広島県予選 兼 第57回 中国高等学校テニス選手権大会 広島県予選 6月10日(土) 広島広域公園テニスコート

個人の部 男子ダブルス

6月11日(日) 広島広域公園テニスコート



平成29年度 第70回 広島県高等学校総合体育大会テニス競技

6月4日(日) 尾道びんご運動公園テニスコート

兼 第107回 全国高等学校テニス選手権大会 広島県予選 兼 第57回 中国高等学校テニス選手権大会 広島県予選 6月10日(土) 広島広域公園テニスコート

個人の部 女子ダブルス

6月11日(日) 広島広域公園テニスコート

